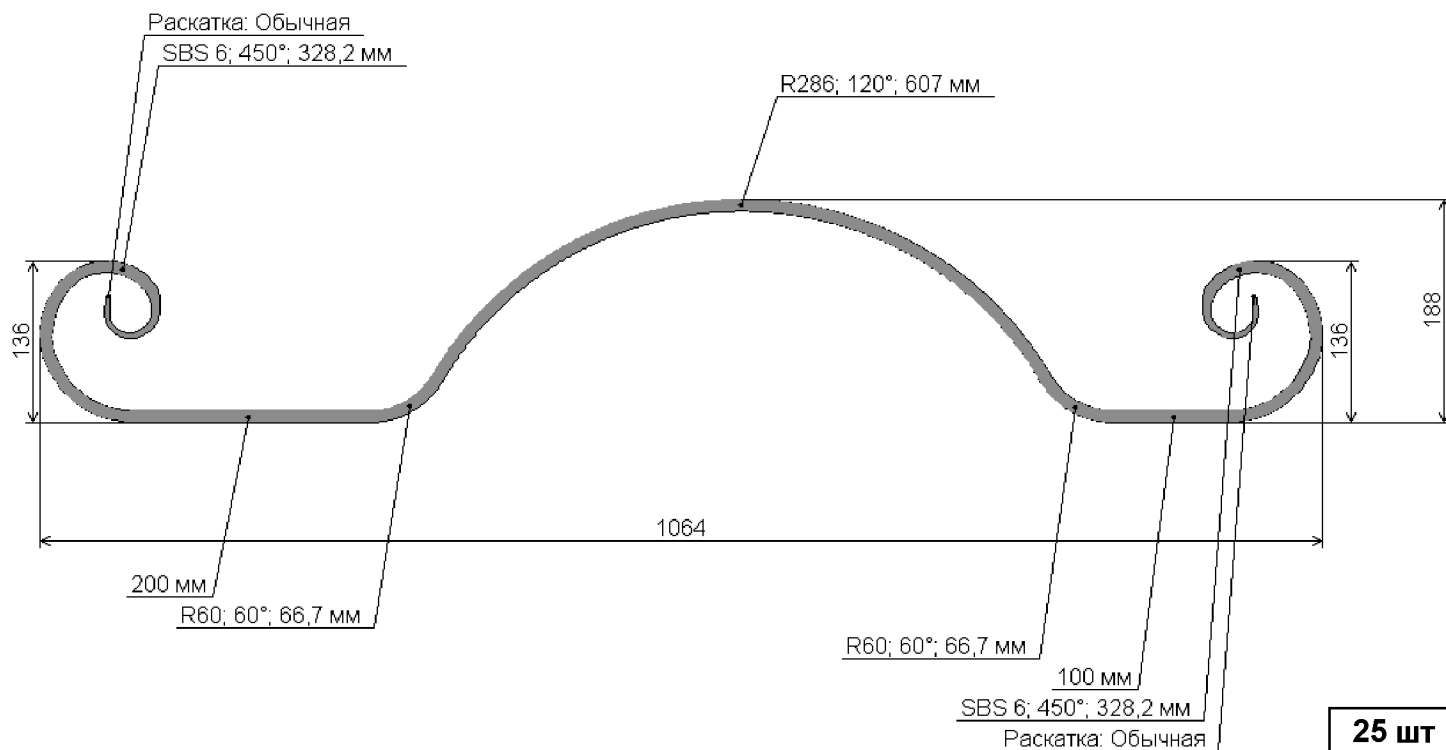
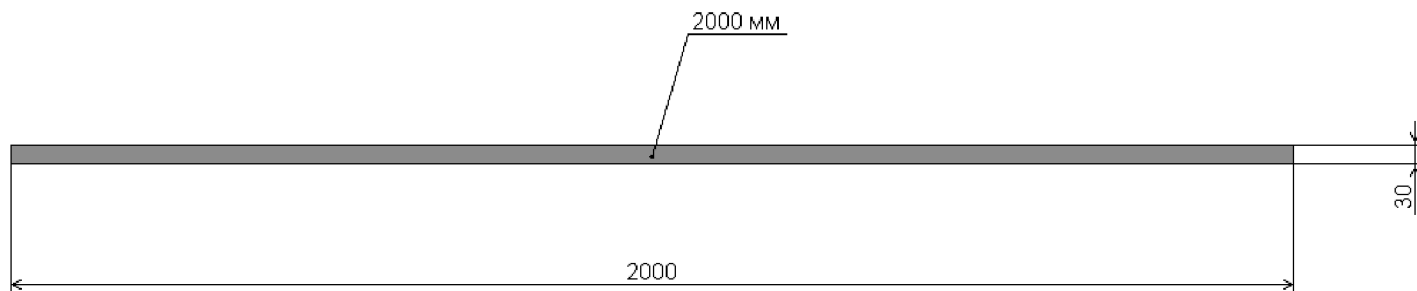


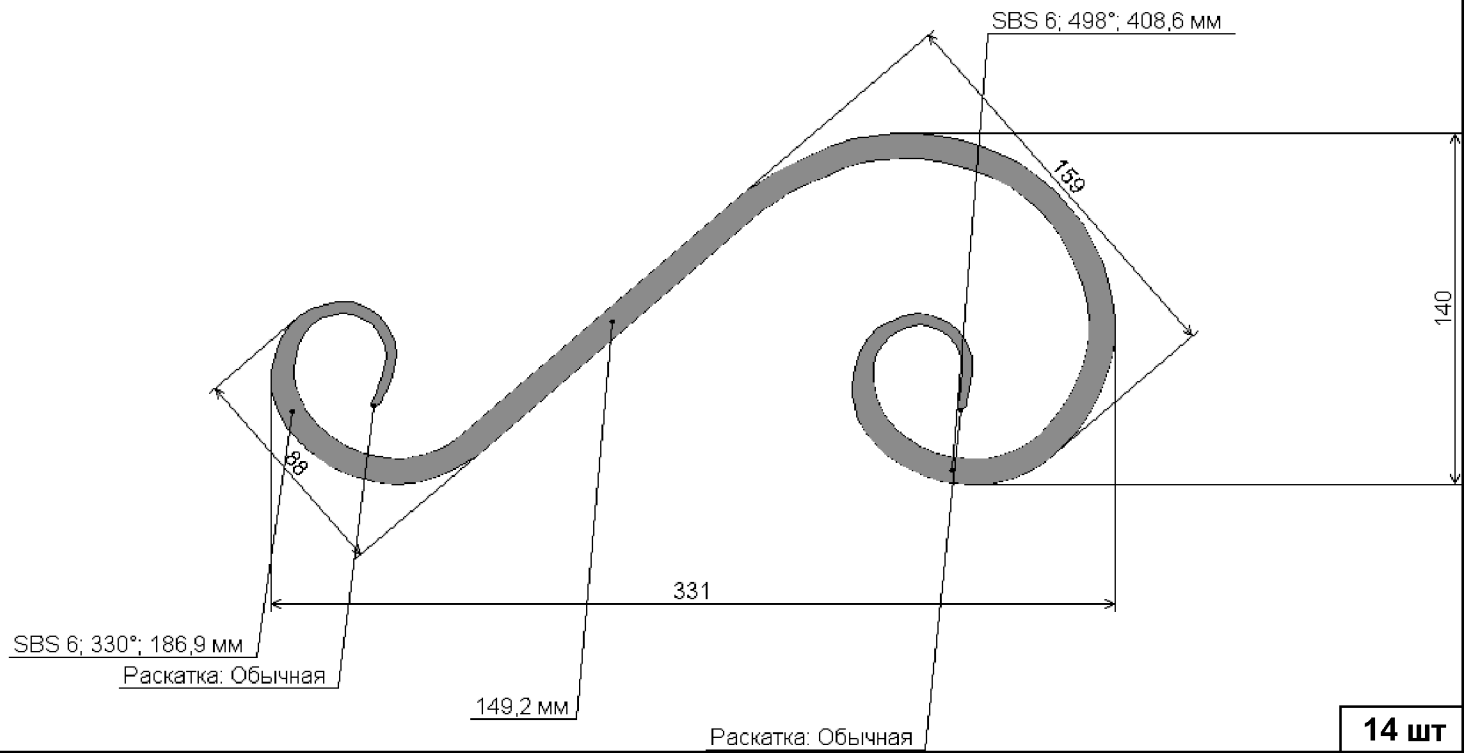
1 квадрат 10 (1697мм) [1665мм]



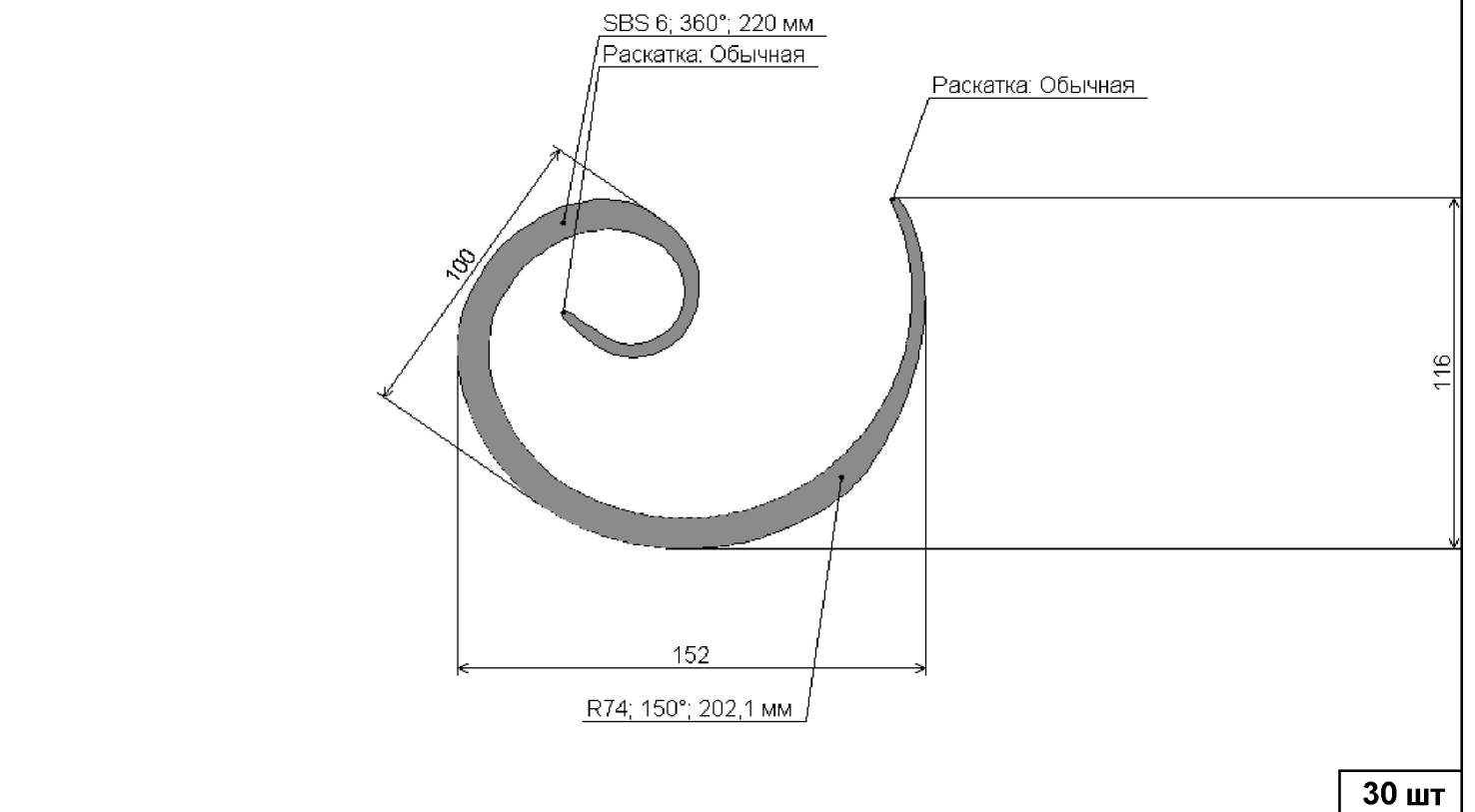
2 труба прямоугольная 40x30x2 (2000мм) [2000мм]



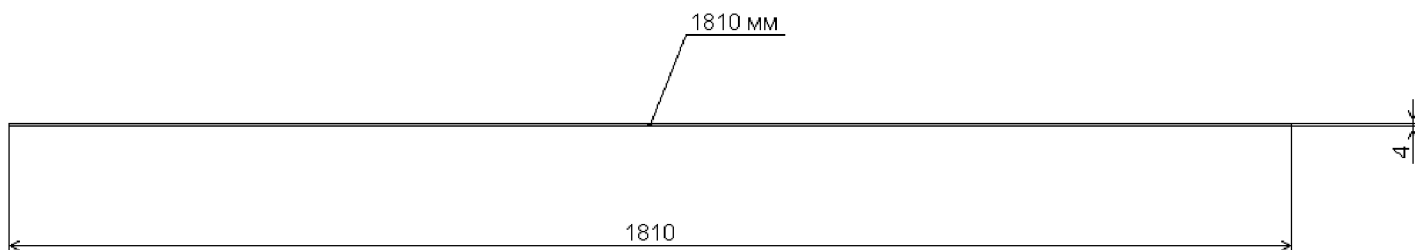
3 квадрат 10 (745мм) [713мм]



4 квадрат 10 (423мм) [391мм]

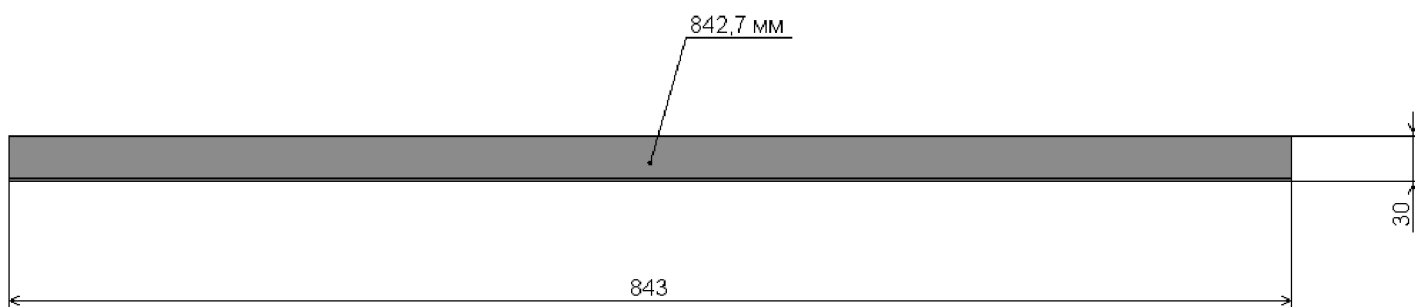


5 | полоса 20x4 (1811мм) [1811мм]



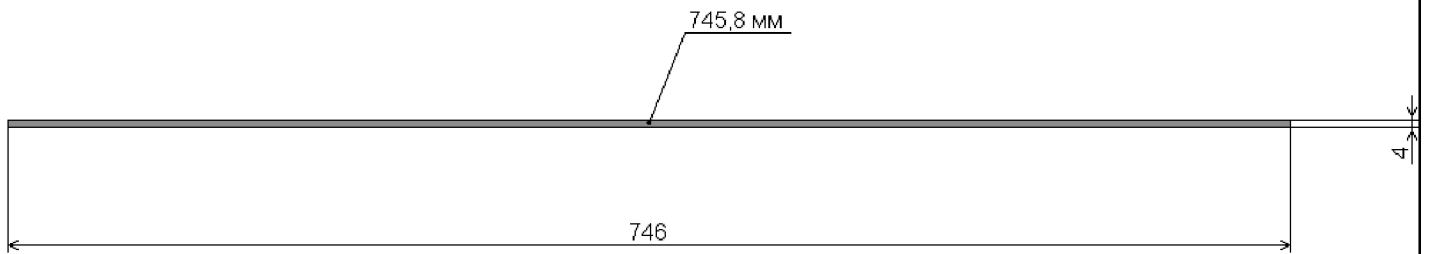
2 шт

6 | труба прямоугольная 40x30x2 (843мм) [843мм]



2 шт

7 | полоса 20x4 (746мм) [746мм]



4 шт